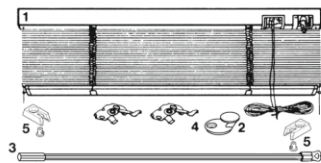


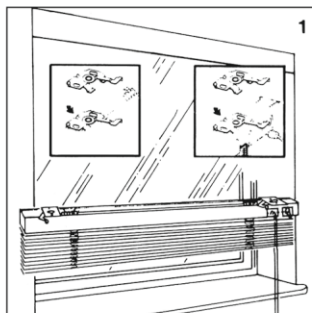
## A. Montaż do listwy przyszybowej.

### Wyposażenie:

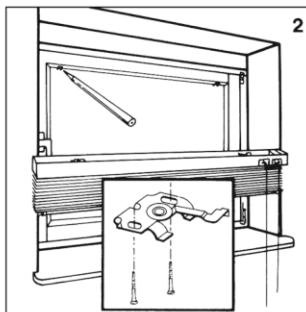
1. Żaluzja z szyną górną, lamelami, szyną dolną oraz (opcjonalnie) z linką do prowadzenia bocznego.
2. Uchwyt sznurka/ Uchwyt łańcuszka
3. Pokrętko
4. Uchwyt mocujący
5. Uchwyt linki prowadzenia bocznego (opcjonalnie)



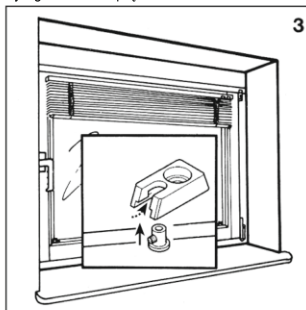
Rys. 1  
Założyć uchwyty w pozycji otwartej na szynę górną. Pierwszy uchwyt powinien znajdować się w pobliżu mechanizmów obsługujących, tak by Państwa żaluzja gładko i sprawnie chodziła. Drugi uchwyt powinien znajdować się na drugim końcu żaluzji.



Rys. 2  
Z tak założonymi uchwytemi przytrzymać należy żaluzję przy listwie przyszybowej i zaznaczyć miejsce, w którym uchwyty będą przykręcone. Teraz można zdjąć uchwyty i przykręcić je do listwy przyszybowej.



Rys. 3  
W przymocowane i otwarte uchwyty nieco pod kątem włożyć żaluzję i zamknąć uchwyt, przesuwając dźwignię mocno na lewo. (Opcjonalnie) Tak przymocowaną żaluzję można już otworzyć, opuszczając lamelę a następnie przymocować linkę od prowadzenia bocznego przy pomocy załączonych uchwytów. Linka jest zawsze dłuższa od żaluzji, ale skracamy ją dopiero po przymocowaniu do listwy przyszybowej i wyregulowaniu naprężenia.



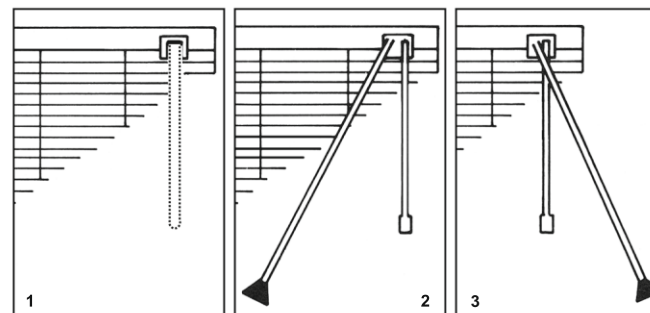
## OBSŁUGA ŻALUZJI

Pociągając sznurek lekko na lewo w kierunku środka żaluzji możemy podnosić lub opuszczać żaluzję. (Rys. 2)

Pociągając sznurek w prawo zablokujemy żaluzję na żądanej wysokości. (Rys. 3)

Podczas podnoszenia lub opuszczania żaluzji lamelę powinny znajdować się w pozycji poziomej (otwartej).

Pokrętkiem ustawia się lamelę w dowolnie wybranej pozycji.



### Obsługa łańcuszkiem.

Pociągając w niewielkim zakresie łańcuszek w jednym lub drugim kierunku regulujemy kąt otwarcia lub zamknięcia lameli.

Pociągając łańcuszek w sposób ciągły, w zależności od kierunku ruchu, podnosimy lub opuszczamy żaluzję. (Rys. 1)

Niniejsza instrukcja montażu i przedstawione warianty dotyczą wszystkich typów żaluzji oraz plisse.

## WAŻNE INFORMACJE

### INSTRUKCJA I SPOSOBY MONTAŻU

W zależności od rodzaju zakupionego artykułu i sposobu montażu patrz na rysunek.

- montaż do listwy przyszybowej
- montaż we wnęce okiennej lub do ściany
- montaż do ramy okiennej
- montaż bezinwazyjny do okien plastikowych i aluminiowych

### OSTRZEŻENIA

Niniejsze ostrzeżenia zgodnie z normą PN - EN 13120, mają między innymi na celu wyeliminowanie zagrożenia uduszenia się małych dzieci sznurkami i łańcuszkami do regulowania różnego rodzaju rolet i żaluzji.

- Żaluzje i inne produkty ochrony przeciwsłonecznej mogą być niebezpieczne!
- Małe dzieci, w skrajnych wypadkach, mogą uduśić się pętlą utworzoną przez sznury, łańcuszki lub paski od żaluzji i rolet.

Dla uniknięcia uduszenia i zaplątania należy:

- utrzymywać sznurki, łańcuszki poza zasięgiem małych dzieci przy pomocy dostarczonych w opakowaniu specjalnych uchwytów;
- odsunąć łóżka, meble i inne przedmioty uniemożliwiając w ten sposób dostęp do sznurków i łańcuszków rolet oraz żaluzji okiennych.

Stosowanie się do powyższych wskazówek ogranicza ryzyko powstania wypadku.

### PIELĘGNACJA

Wszystkie żaluzje aluminiowe i drewniane można odkurzać i przecierać wilgotną szmatką z użyciem delikatnych detergentów.

Oslony tkaninowe (plisse, rolety, żaluzje pionowe) należy czyścić zgodnie z zaleceniem indywidualnym do każdej tkaniny.

### GWARANCJA

Każdy produkt nabyty w firmie Alucolor jest produktem najwyższej jakości i przechodzi szereg szczegółowych wewnętrznych kontroli. Wszystkie nasze produkty objęte są 2 letnią gwarancją producenta. Gwarancja ważna jest z dowodem zakupu i obejmuje wady materiału oraz nieprawidłowe działanie spowodowane winą producenta.

**SZANOWNY KLIENCIE,  
DZIĘKUJEMY ZA ZAKUP NASZYCH PRODUKTÓW**

### Oferujemy:

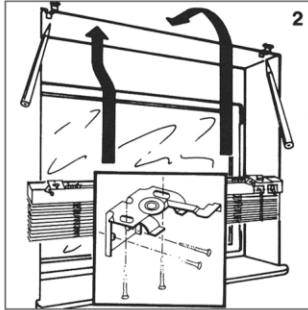
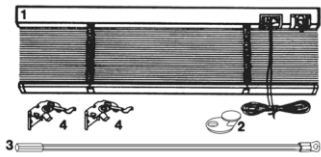
- żaluzje
- rolety
- żaluzje pionowe
- plisse
- moskitiery
- oslony przeciwsłoneczne do ogrodów zimowych
- duże projekty

PSP Alucolor Sp. z o.o.  
www.alucolor.pl  
alucolor@alucolor.pl

## B. Montaż we wnęce okiennej lub do ściany.

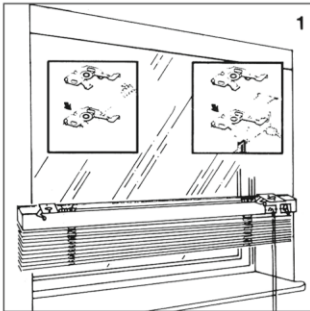
### Wyposażenie:

1. Żaluzja z szyną górną, lamelami, szyną dolną
2. Uchwyt sznurka/ Uchwyt łańcuszka
3. Pokrętło
4. Uchwyt mocujący



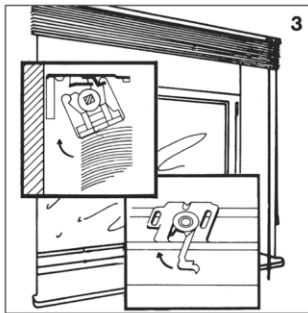
Rys. 2

Z tak założonymi uchwytami przyłożyć należy żaluzję do sklepienia wnęki lub do ściany i zaznaczyć miejsca, w których uchwyty będą przykręcone. Teraz można zdjąć uchwyty i przykręcić je do zaznaczonych miejsc.



Rys. 1

Założyć uchwyty w pozycji otwartej na szynę górną. Pierwszy uchwyt powinien znajdować się w pobliżu mechanizmów obsługujących, tak by Państwa żaluzja gładko i sprawnie chodziła. Drugi uchwyt powinien znajdować się na drugim końcu żaluzji.



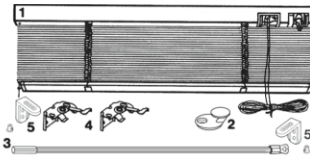
Rys. 3

W przymocowane i otwarte uchwyty nieco pod kątem włożyć żaluzję i zamknąć uchwyt, przesuwając dźwignię mocno na lewo.

## C. Montaż do ramy okiennej.

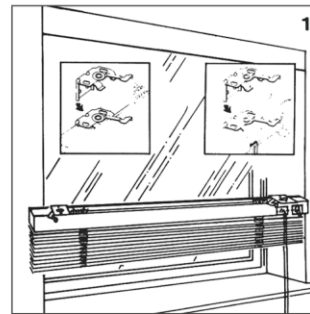
### Wyposażenie:

1. Żaluzja z szyną górną, lamelami, szyną dolną oraz (opcjonalnie) z linką do prowadzenia bocznego.
2. Uchwyt sznurka/ Uchwyt łańcuszka
3. Pokrętło
4. Uchwyt mocujący
5. Uchwyt linki prowadzenia bocznego (opcjonalnie)



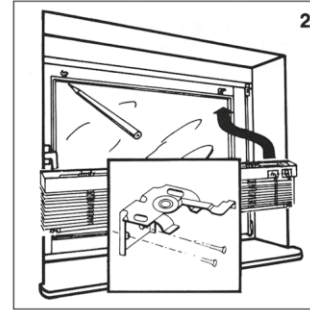
Rys. 1

Założyć uchwyty w pozycji otwartej na szynę górną. Pierwszy uchwyt powinien znajdować się w pobliżu mechanizmów obsługujących, tak by Państwa żaluzja gładko i sprawnie chodziła. Drugi uchwyt powinien znajdować się na drugim końcu żaluzji.



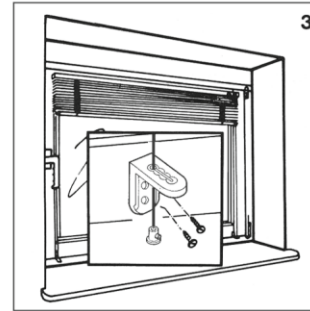
Rys. 2

Z tak założonymi uchwytami przytrzymać należy żaluzję przy ramie okiennej i zaznaczyć miejsce, w którym uchwyty będą przykręcone. Teraz można zdjąć uchwyty i przykręcić je do ramy okiennej.



Rys. 3

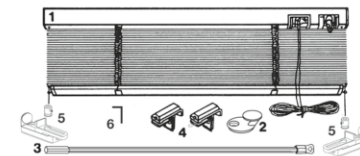
W przymocowane i otwarte uchwyty nieco pod kątem włożyć żaluzję i zamknąć uchwyt, przesuwając dźwignię mocno na lewo. (Opcjonalnie) Tak przymocowaną żaluzję można już otworzyć, opuszczając lamelę a następnie przymocować linkę od prowadzenia bocznego przy pomocy załączonych uchwytów. Linka jest zawsze dłuższa od żaluzji, ale skracamy ją dopiero po przymocowaniu do ramy okiennej i wyregulowaniu naprężenia.



## D. Montaż bezinwazyjny do okien plastikowych i aluminiowych

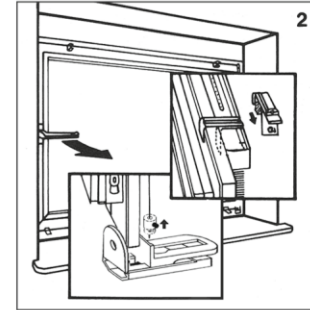
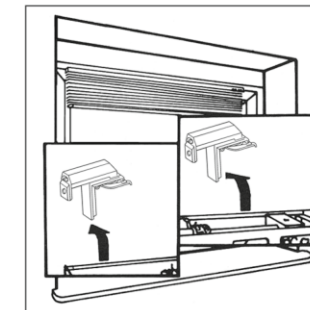
### Wyposażenie:

1. Żaluzja z szyną górną, lamelami, szyną dolną oraz (opcjonalnie) z linką do prowadzenia bocznego.
2. Uchwyt sznurka/ Uchwyt łańcuszka
3. Pokrętło
4. Uchwyt mocujący bezinwazyjny górny
5. Uchwyt bezinwazyjny do linki od prowadzenia bocznego (opcjonalnie)
6. Klucz imbusowy



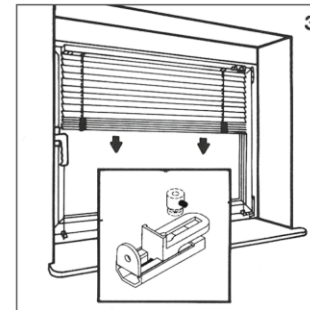
Rys. 1

Założyć uchwyty w pozycji otwartej (dźwignia do przodu) na szynę górną. Pierwszy uchwyt powinien znajdować się w pobliżu mechanizmów obsługujących, tak by Państwa żaluzja gładko i sprawnie chodziła, drugi uchwyt powinien znajdować się na drugim końcu żaluzji. Teraz należy zamknąć uchwyt na żaluzji przesuwając dźwignię mocno na lewo.



Rys. 2

Z tak założonymi uchwytami należy zamocować żaluzję na skrzydle okna dokręcając uchwyt kluczem imbusowym.



Rys. 3

Tak przymocowaną żaluzję można już otworzyć, opuszczając lamelę. (Opcjonalnie) Następnie przymocować za pomocą klucza imbusowego na dole skrzydła okna uchwyt do prowadzenia bocznego a do niego linkę stalową. Linka jest zawsze dłuższa od żaluzji, ale skracamy ją dopiero po przymocowaniu do uchwyty bezinwazyjnego i wyregulowaniu naprężenia.